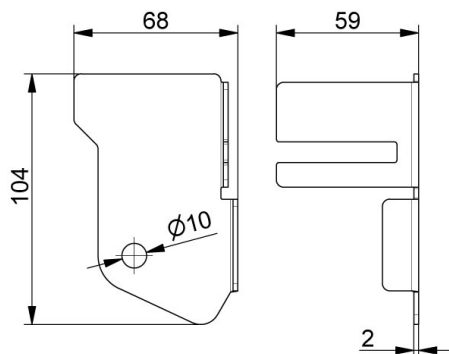


2604SR Bodenhalterung

Bilder:



Beschreibung:

- | | |
|---------------------------------|---|
| - Unterkategorie | : 02. Einbruchschutz |
| - IND/GAR | : GAR |
| - Vollständige Verpackungsmenge | : 100 |
| - Einheit | : Stück (1) |
| - Gewicht/Einheit | : 0,125kg |
| - Material | : Galvanised Steel |
| - Dicke | : 2mm |
| - Produktfamilie | : a 012 |
| - Links/Rechts | : Rechts |
| - Max. Türgewicht | : 225kg |
| - Markierung | : 2604SR |
| - Handelsbezeichnung | : Verstärkte Torkonstruktion in der Position der unteren Rolle, wodurch Einbrechern das Einbrechen in die Garage erschwert wird. Zusammen mit der geschlossenen vertikalen C-Schiene des RSC-Systems und dem 215F-Top-Bogen ist dies ein integriertes Einbruchssicherungskonzept. Sichert das Zuhause vor Eindringlingen. |
| - Technische Beschreibung | : Teil des RSC-Torsystems für Wohnbereiche. Einbruchssicher. In Kombination mit RSCVL- oder RSCVLC-Schienen verwenden. Mit 1062BF12 + 1062M am Winkel fixieren. Im Boden fixieren. Hinweis: Wird ohne Montagematerial geliefert. |