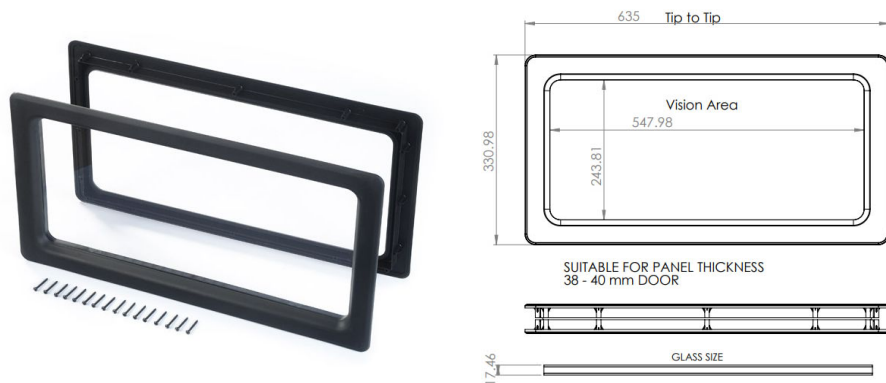


## 2415C Fenster

Bilder:



Beschreibung:

- Unterkategorie	: 04. IND
- IND/GAR	: IND
- Vollständige Verpackungsmenge	: 8
- Einheit	: Stück (1)
- Gewicht/Einheit	: 2,10kg
- Material	: Acrylate
- Farbe	: Schwarz
- Höhe	: 334mm
- Breite	: 636mm
- Produktfamilie	: a 067
- Paneelstärke	: 38mm - 40mm
- Wärmeleitfähigkeit	: U-Wert = 2,94 W/m <sup>2</sup> K
- Handelsbezeichnung	: 634x329mm. Mit weißer Innenleiste.
- Technische Beschreibung	: Part of Value Pack Thermal.