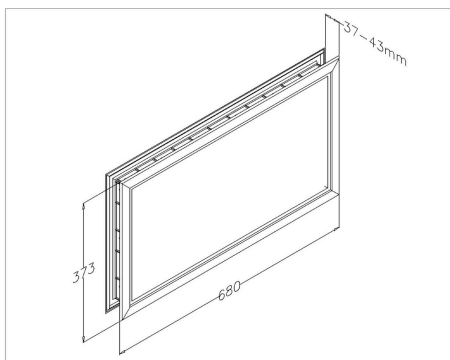


2400-90A Fenster

Bilder:



Beschreibung:

- | | |
|---------------------------------|---|
| - Unterkategorie | : 04. IND |
| - IND/GAR | : IND |
| - Vollständige Verpackungsmenge | : 52 |
| - Einheit | : Set (1) |
| - Gewicht/Einheit | : 1,7kg |
| - Material | : Acrylate |
| - Farbe | : Schwarz |
| - Höhe | : 373mm |
| - Breite | : 680mm |
| - Produktfamilie | : a 065 |
| - Paneelstärke | : 40mm - 45mm |
| - Wärmeleitfähigkeit | : K-Wert = 2,8 W/m ² K |
| - Handelsbezeichnung | : 680x373 mm. Cut-out size: 650x345 mm. |
| - Technische Beschreibung | : Fenster ist mit 3- und 2-mm-Acrylfolien versehen. Der Außenrahmen ist versehen mit einer Butylabdichtung, die Unebenheiten des Montagebereichs von max. 0,5 mm abdichtet. Bei größeren Nähten ist ein zusätzliches Dichtungskit erforderlich. Klicksystem. Value Pack Luxury. |