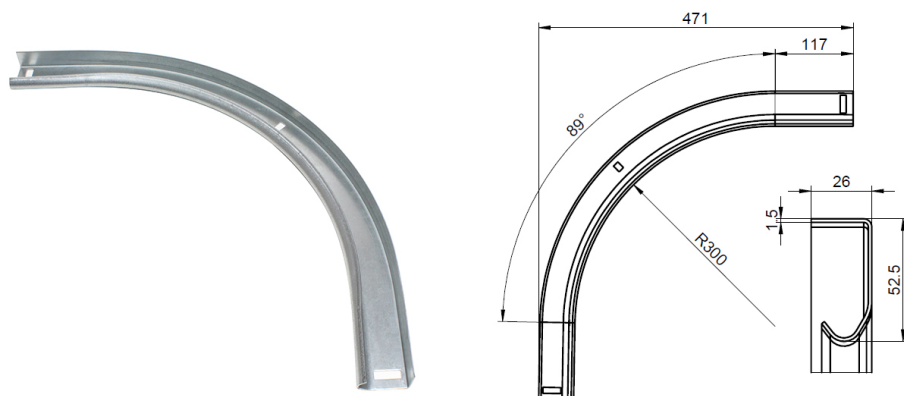


215G300A0 Loose curve

Bilder:



Beschreibung:

- Unterkategorie	: 07. Sonstig
- IND/GAR	: GAR
- Vollständige Verpackungsmenge	: 50
- Einheit	: Stück (1)
- Gewicht/Einheit	: 0,80kg
- Material	: Galvanised Steel
- Höhe	: 471mm
- Breite	: 26mm
- Dicke	: 1,5mm
- Produktfamilie	: a 001
- Schienenbreite	: 2"
- Handelsbezeichnung	: RSC bolted, loose curve, R300, 0°, 1,5mm, galvanized
- Technische Beschreibung	: Curve for RSC Bolted track. It's symmetric so it can be applied at left and the right handed side. It's a loose curve to minimize stock levels and to optimized transport.