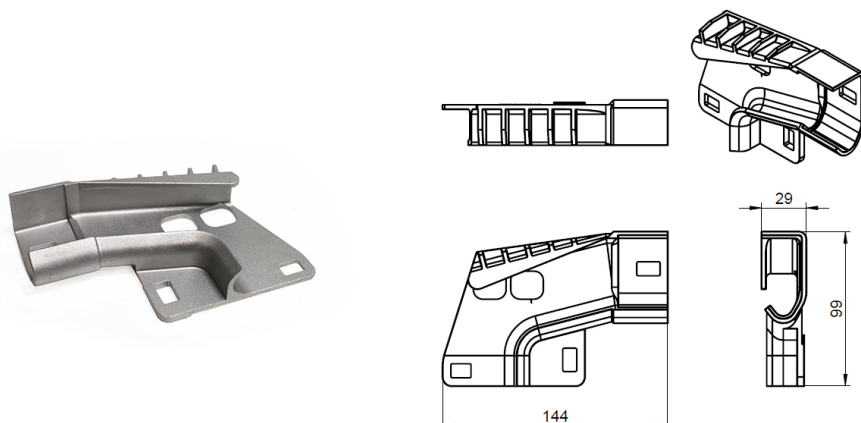


215FHL Top curve

Bilder:



Beschreibung:

- Unterkategorie	: 07. Sonstig
- IND/GAR	: GAR
- Vollständige Verpackungsmenge	: 100
- Einheit	: Stück (1)
- Gewicht/Einheit	: 0,14kg
- Material	: Aluminium
- Höhe	: 99mm
- Breite	: 29mm
- Produktfamilie	: a 001
- Schienenbreite	: 2"
- Handelsbezeichnung	: RSC bolted, aluminium top curve, left
- Technische Beschreibung	: A smart solution to guide and lock-up the top roller in RSC doors. Universal for springs in front and springs in rear. Prevents upper panel to be pushed inwards. Pre-installed on RSC horizontal track set.