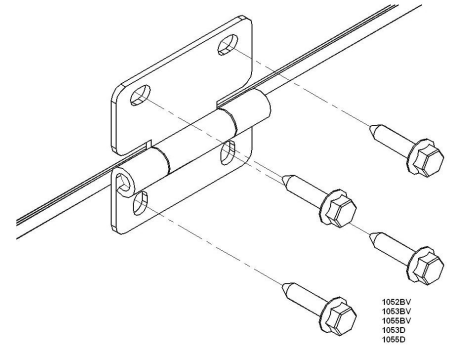
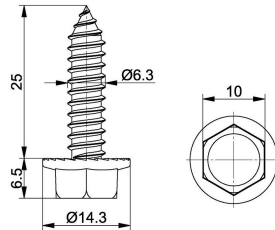


## 1055BV Schraube

Bilder:



Beschreibung:

|                                 |                               |
|---------------------------------|-------------------------------|
| - Unterkategorie                | : 01.Schrauben                |
| - IND/GAR                       | : Beide                       |
| - Vollständige Verpackungsmenge | : 1250                        |
| - Einheit                       | : Stück (1)                   |
| - Gewicht/Einheit               | : 0,8kg                       |
| - Material                      | : Galvanised Steel            |
| - Länge                         | : 25mm                        |
| - Produktfamilie                | : a 021                       |
| - Max. Drehmoment               | : 10Nm                        |
| - Außendurchmesser              | : 6,3mm                       |
| - Handelsbezeichnung            | : 6.3x25mm, wirh knurled ring |