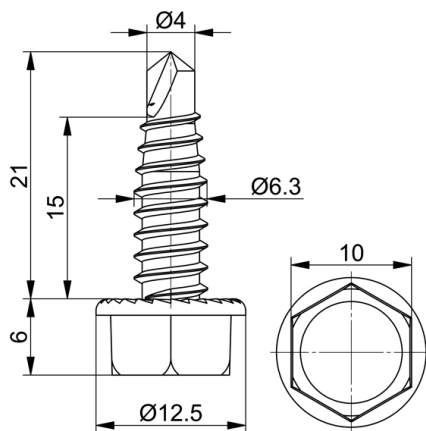


1052D Schraube

Bilder:



Beschreibung:

- | | |
|---------------------------------|--|
| - Unterkategorie | : 01.Schrauben |
| - IND/GAR | : Beide |
| - Vollständige Verpackungsmenge | : 1500 |
| - Einheit | : Stück (1) |
| - Gewicht/Einheit | : 0,7kg |
| - Material | : Galvanised Steel |
| - Länge | : 21mm |
| - Produktfamilie | : a 004 |
| - Max. Drehmoment | : 10Nm |
| - Außendurchmesser | : 6.3mm |
| - Handelsbezeichnung | : 6.3x21mm, drill |
| - Technische Beschreibung | : Der Kopf der Schraube ist mit einem angepressten Rändelring versehen und für einen 10-mm Schlüssel geeignet. Die spezielle Bohrspitze macht das Vorbohren im Paneel überflüssig. |