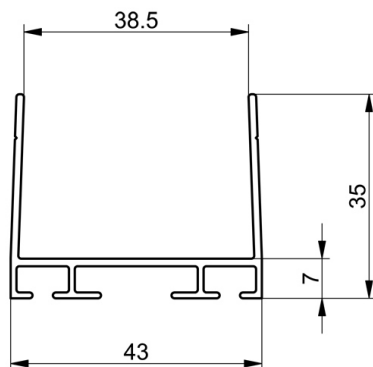


1038-4040 Umfassungsprofil

Bilder:



Beschreibung:

- Unterkategorie	: 02. Oben/Boden
- IND/GAR	: Beide
- Vollständige Verpackungsmenge	: 50
- Einheit	: Stück (1)
- Gewicht/Einheit	: 2kg
- Material	: Aluminium
- Farbe	: Aluminium
- Höhe	: 35mm
- Länge	: 4040mm
- Breite	: 43mm
- Produktfamilie	: a 001
- Anodiert	: Nein
- Paneelstärke	: 40mm
- Technische Beschreibung	: Das Profil ist zur Montage der Gummiprofile 1035, 1036, 1037, 1039-55 und 1039 etc. geeignet.