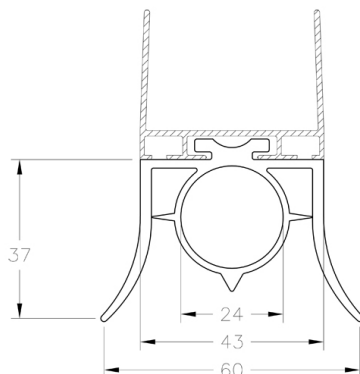


1035 Bodengummi

Bilder:



Beschreibung:

- Unterkategorie	: 02. Boden
- IND/GAR	: Beide
- Vollständige Verpackungsmenge	: 1
- Einheit	: Rolle (35m)
- Gewicht/Einheit	: 22,05kg
- Material	: EPDM
- Farbe	: Grau
- Höhe	: 37mm
- Breite	: 60mm
- Produktfamilie	: a 003
- Max. Leistung	: max. Temp. -20°C /100°C
- Technische Beschreibung	: Mit runden Innenkammer (24 mm) für Druckwellenschalter versehen. Das Gummiprofil ist für Aluminiumprofile 1031, 1038, 1038-42 und 1040 geeignet. Hinweis: Die Brücke muss bei Montage im Profil entfernt werden!