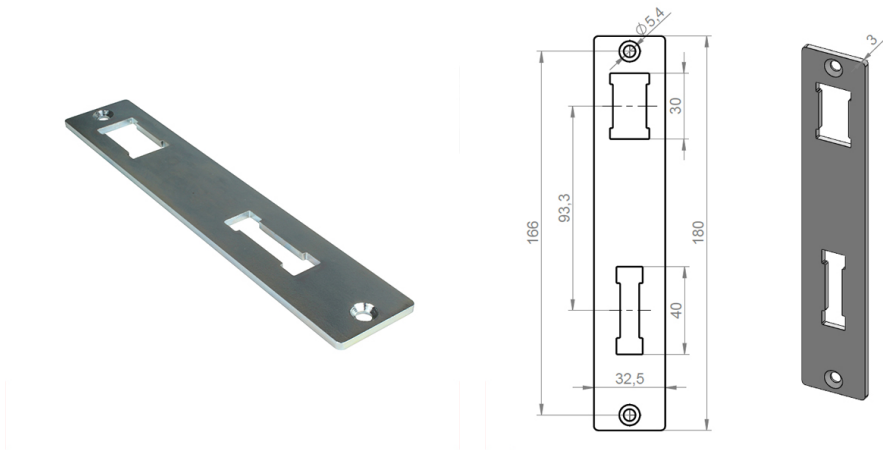


## 1034SPL-LP Zentralverriegelungsplatte

Bilder:



Beschreibung:

- Unterkategorie	: 08. SolidStep
- IND/GAR	: GAR
- Vollständige Verpackungsmenge	: 6
- Einheit	: Stück (1)
- Gewicht/Einheit	: 0,114kg
- Material	: Steel
- Länge	: 180mm
- Breite	: 33mm
- Dicke	: 3mm
- Handelsbezeichnung	: Stahl, galva