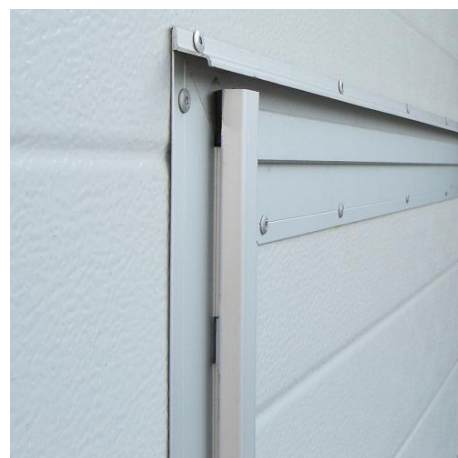
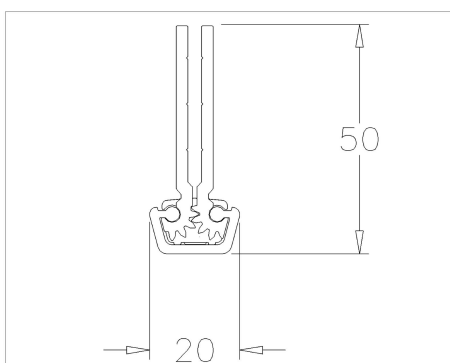


1034N Scharnier

Bilder:



Beschreibung:

- Unterkategorie	: 02. Alu Profile IND
- IND/GAR	: Beide
- Vollständige Verpackungsmenge	: 25
- Einheit	: Stück (1)
- Gewicht/Einheit	: 2,5kg
- Material	: Anodised Aluminium
- Höhe	: 50mm
- Länge	: 2500mm
- Breite	: 20mm
- Produktfamilie	: a 016
- Handelsbezeichnung	: L = 2500mm
- Technische Beschreibung	: Gesamtbreite des Scharniers ist 50 mm