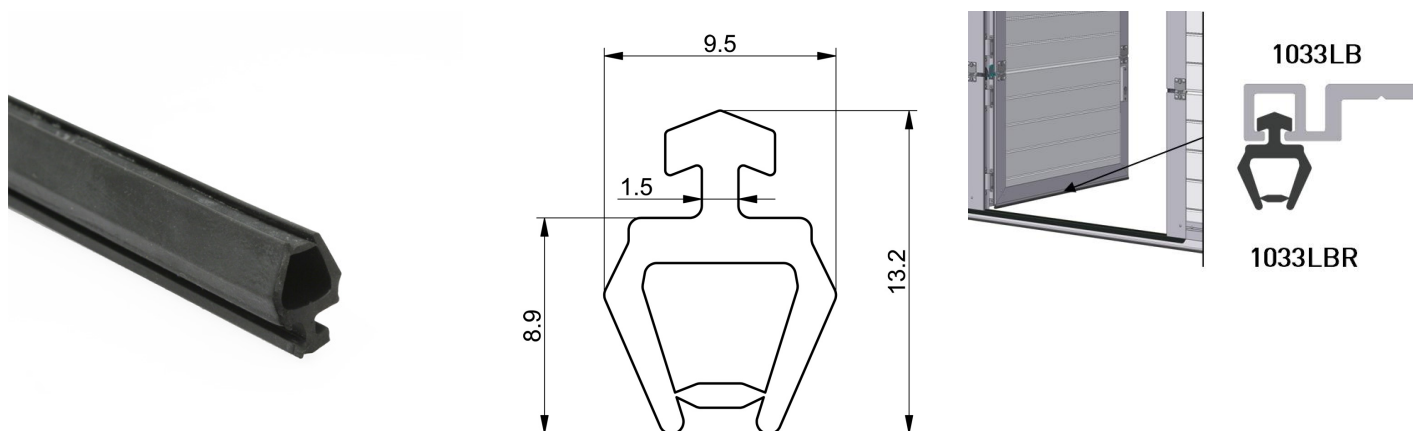


## 1033LBR Bodengummi

Bilder:



Beschreibung:

- Unterkategorie	: 04. SafeStep/SideStep
- IND/GAR	: Beide
- Vollständige Verpackungsmenge	: 125
- Einheit	: Meter (1)
- Gewicht/Einheit	: 0,05kg
- Material	: EPDM
- Höhe	: 13,2mm
- Breite	: 9,5mm
- Produktfamilie	: a 029
- Markierung	: FF
- Handelsbezeichnung	: fits in 1033LB alu
- Technische Beschreibung	: Rubber seal for mounting in alu profile 1033LB at the bottom side of the pass door itself. The rubber will seal of the gap between underside pass door and the low threshold profile 1041L. Part of a complete SafeStep pass door in finger safe panels. Complete description and manual available.