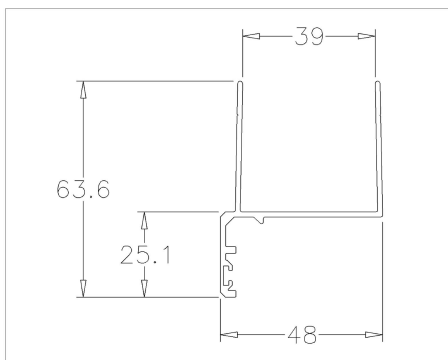


## 1032END-3000 Schlupftürprofil

Bilder:



Beschreibung:

- Unterkategorie	: 02. Alu Profile IND
- IND/GAR	: IND
- Vollständige Verpackungsmenge	: 50
- Einheit	: Stück (1)
- Gewicht/Einheit	: 1,95kg
- Material	: Anodised Aluminium
- Höhe	: 63,6mm
- Länge	: 3000mm
- Breite	: 39mm
- Produktfamilie	: a 010
- Handelsbezeichnung	: L = 3000mm
- Technische Beschreibung	: Mit Gummiprofil 1032RUB verwenden