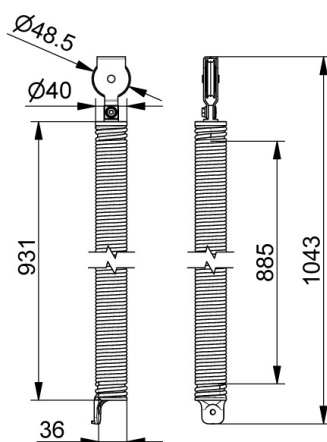


TSC880-2747 Ressort de tension

images:



Description:

- sous-catégorie	: 01. Ressorts de traction
- Industriel / Résidentiel	: RES
- Emballage complet	: 8
- Unité	: Jeu (1)
- Poids / Unité	: 4,12kg
- Matériel	: Fil de ressort galvanisé
- Longueur	: 941mm
- Largeur	: 40mm
- Gamme de produit	: a 051
- Diamètre interne	: 40mm
- Diamètre de câble max.	: 2,4mm
- Poids max. de la porte	: 124kg
- Performance max.	: Max. OPH = 2500mm
- Diamètre externe	: 48,5mm
- Marquage	: TSC880-....
- description technique	: Equilibrer le poids de la porte. Le ressort est monté dans le rail vertical RSCVT..Z. Les ressorts sont fournis complètement pré-assemblés avec un support bas de connection. Ressort dans le ressort, support haut et poulie. Matrice disponible. Voir manuel d'installation séparé.