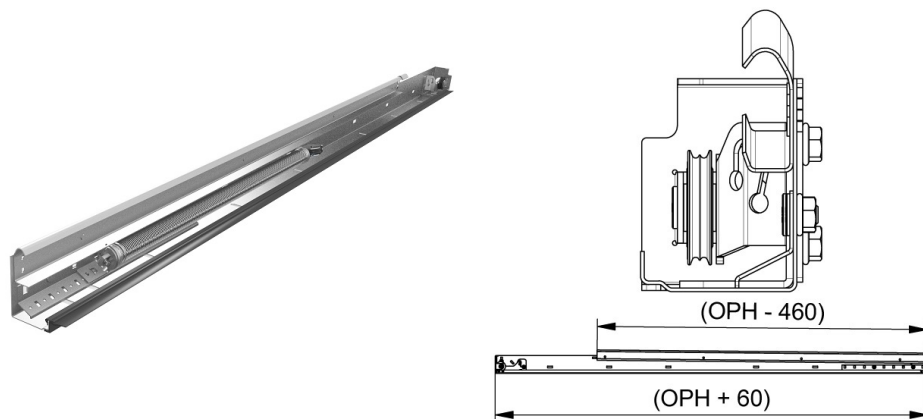


RSCVTC05Z Set de rails verticaux

images:



Description:

- sous-catégorie	: 02. Set de rails verticaux / tension / RSCVTC
- Industriel / Résidentiel	: RES
- Emballage complet	: 25
- Unité	: Pair (2)
- Poids / Unité	: 12,18kg
- Matériel	: Acier galvanisé
- Longueur	: 1960mm
- Épaisseur	: 1,5mm
- Gamme de produit	: a 016
- Poids max. de la porte	: 126kg
- Marquage	: RSCVT..Z FF
- Description commerciale	: Partie du système amélioré résidentiel RSC-T de ressorts de tension
- description technique	: Rail vertical pre-assemblé, riveté et constitué d'une cornière (915VL..), rails (215VC) et une connection intégrée pour les ressorts TSS. Commander le joint latéral 1088 séparément. Voir manuel.