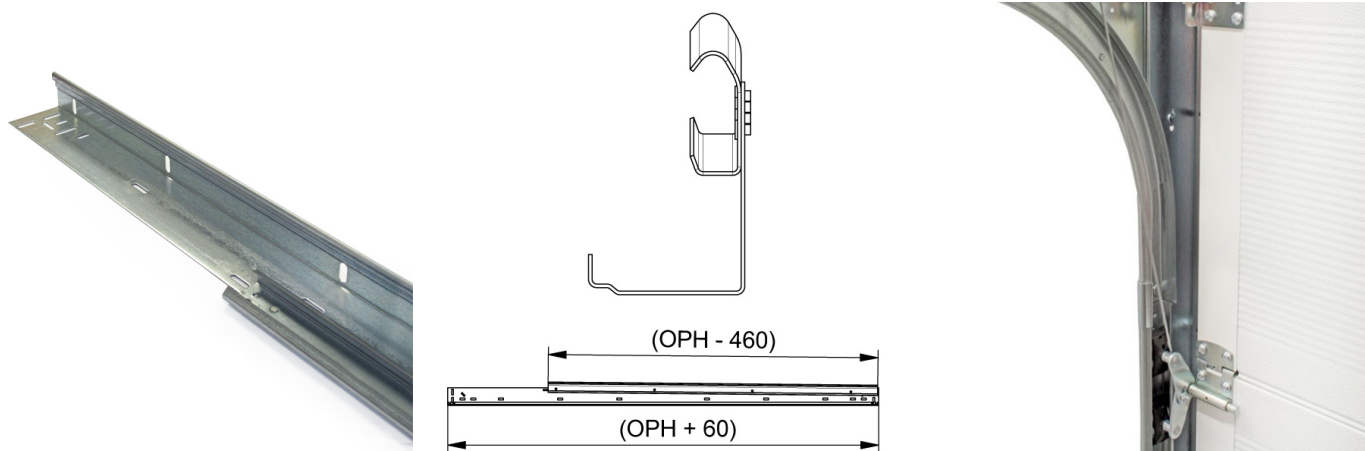


RSCVLC30Z Kit de rail verticale

images:



Description:

- sous-catégorie	: 04. Set de rails verticaux / torsion / RSCVLC
- Industriel / Résidentiel	: RES
- Emballage complet	: 25
- Unité	: Pair (2)
- Poids / Unité	: 12,76kg
- Matériel	: Acier galvanisé
- Longueur	: 2310mm
- Épaisseur	: 1,5mm
- Gamme de produit	: a 031
- Poids max. de la porte	: 225kg
- Marquage	: RSCVLC..Z FF
- Description commerciale	: Composant du système RSC
- description technique	: Rail vertical pre-assemblé, riveté et constitué d'une cornière (915VL..), rails (215VC). Commander le joint latéral 1088, 1088T ou 1088TF séparément. Voir manuel.