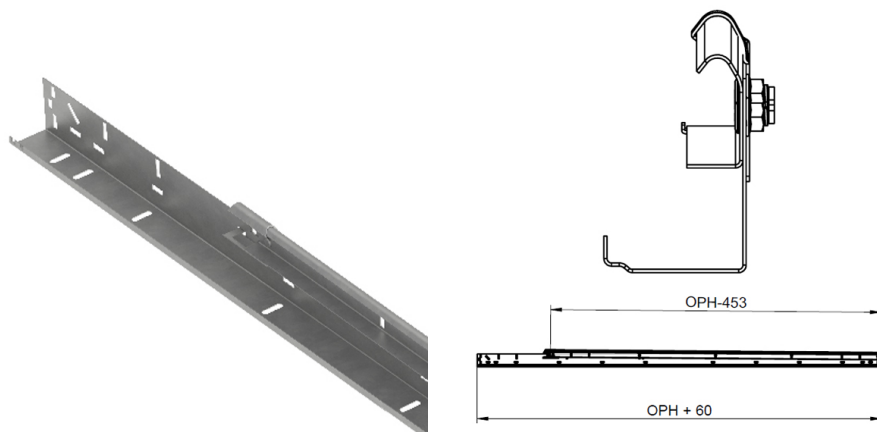


RSCVLA3000Z Vertical track set

images:



Description:

- Industriel / Résidentiel	: RES
- Emballage complet	: 25
- Unité	: Pair (2)
- Poids / Unité	: 17,9kg
- Matériel	: Acier galvanisé
- Longueur	: 3060mm
- Épaisseur	: 1,5mm
- Gamme de produit	: a 001
- Poids max. de la porte	: 225kg
- Description commerciale	: RSC Bolted, vertical set (L+R), 915VLH, OPH 3000mm
- description technique	: vertical angle with 215V open guiding track and 870RSH connection socket, assembled for 40mm panels. After reassembly 60mm panels also possible. Height can be reduced by 2x 125mm without losing holes.