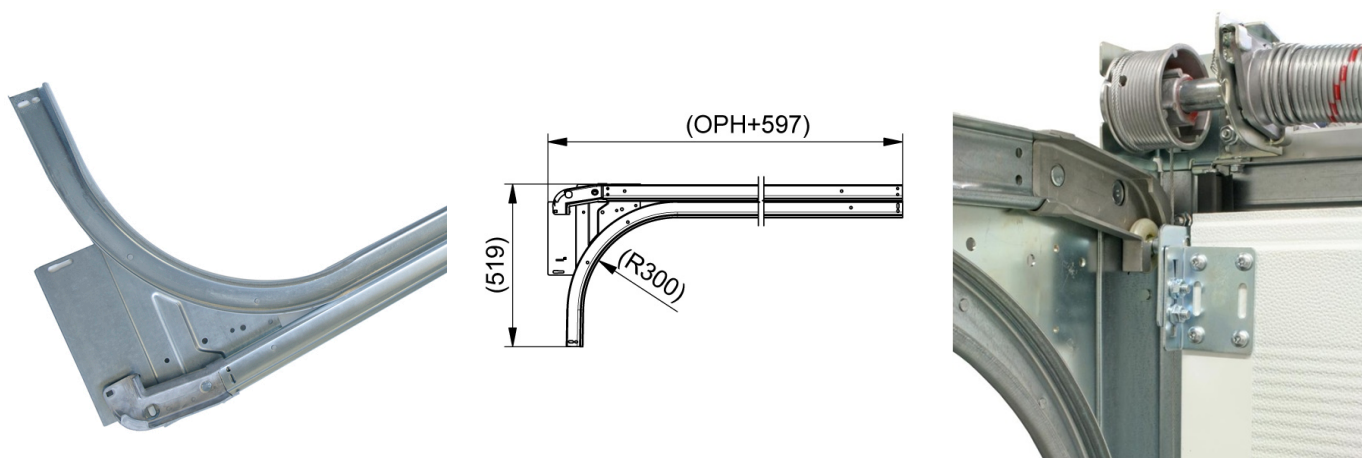


RSCHM30 Kit de rail horizontal

images:



Description:

- sous-catégorie	: 08. Kits de rails horizontal / RSCHM
- Industriel / Résidentiel	: RES
- Emballage complet	: 25
- Unité	: Pair (2)
- Poids / Unité	: 7,77kg
- Matériel	: Acier galvanisé
- Longueur	: 2847mm
- Épaisseur	: 1,5mm
- Gamme de produit	: a 060
- Poids max. de la porte	: 225kg
- Marquage	: RSCH FF
- Description commerciale	: Composant du système RSC
- description technique	: Rail horizontal pre-assemblé, riveté et constitué d'une courbe supérieure (215FL/R, anti vol.), courbe inférieure (215G...-300), plaques laterales et une plaque de connection (835). Demander système de poulies séparétely pour ressorts arrière. À combiner avec rails verticaux RSCVL(C) ou RSCVB(C)