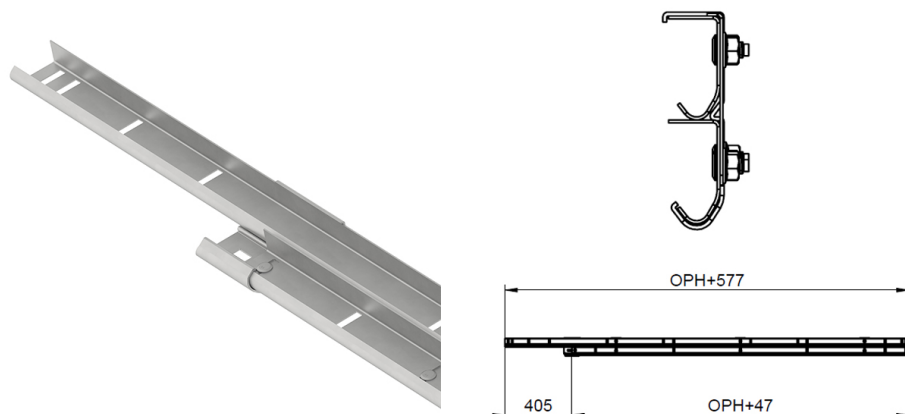


RSCHA3000 Horizontal track set

images:



Description:

- | | |
|----------------------------|--|
| - Industriel / Résidentiel | : RES |
| - Emballage complet | : 25 |
| - Unité | : Pair (2) |
| - Poids / Unité | : 15,72kg |
| - Matériel | : Acier galvanisé |
| - Épaisseur | : 1,5mm |
| - Gamme de produit | : a 001 |
| - Poids max. de la porte | : 225kg |
| - Description commerciale | : RSC Bolted, horizontal set (L+R), alu curve, OPH 3000mm |
| - description technique | : Double horizontal track 215V for a 215FHR/L aluminum top curve with roller lock-up. Use 215G300A0 for the bottom curve. Apply for torsion springs in front, torsion springs in rear and tension springs. |