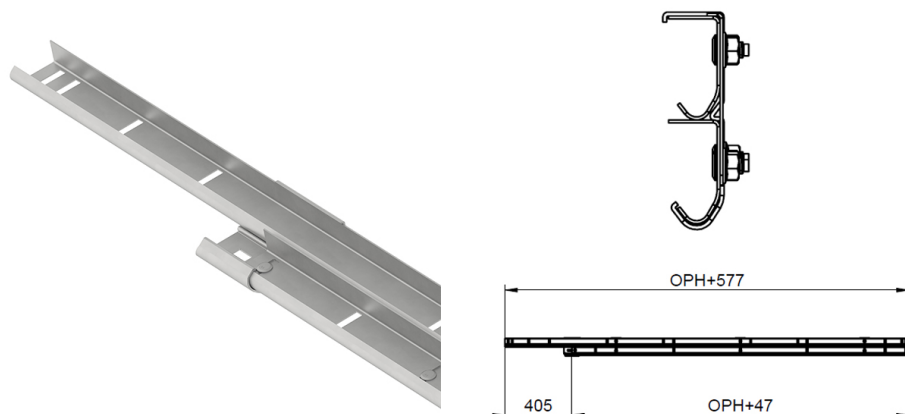


## RSCHA2500 Horizontal track set

images:



### Description:

- |                            |  |
|----------------------------|--|
| - Industriel / Résidentiel | : RES  |
| - Emballage complet        | : 25   |
| - Unité                    | : Pair (2)   |
| - Poids / Unité            | : 13,16kg  |
| - Matériel                 | : Acier galvanisé  |
| - Épaisseur                | : 1,5mm  |
| - Gamme de produit         | : a 001  |
| - Poids max. de la porte   | : 225kg  |
| - Description commerciale  | : RSC Bolted, horizontal set (L+R), alu curve, OPH 2500mm  |
| - description technique    | : Double horizontal track 215V for a 215FHR/L aluminum top curve with roller lock-up. Use 215G300A0 for the bottom curve. Apply for torsion springs in front, torsion springs in rear and tension springs. |