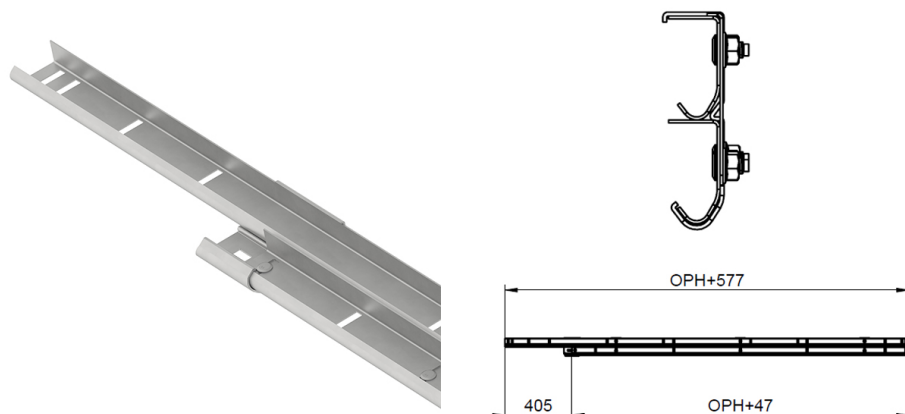


RSCHA2000 Horizontal track set

images:



Description:

- Industriel / Résidentiel	: RES
- Emballage complet	: 25
- Unité	: Pair (2)
- Poids / Unité	: 10,96kg
- Matériel	: Acier galvanisé
- Épaisseur	: 1,5mm
- Gamme de produit	: a 001
- Poids max. de la porte	: 225kg
- Description commerciale	: RSC Bolted, horizontal set (L+R), alu curve, OPH 2000mm
- description technique	: Double horizontal track 215V for a 215FHR/L aluminum top curve with roller lock-up. Use 215G300A0 for the bottom curve. Apply for torsion springs in front, torsion springs in rear and tension springs.