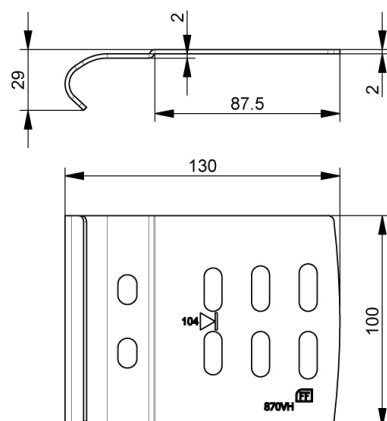


870VH Track connecting plate, with holes

images:



Description:

- sous-catégorie	: 03. ISC bolted tracks
- Industriel / Résidentiel	: IND
- Emballage complet	: 50
- Unité	: Pièce (1)
- Poids / Unité	: 0,217 kg
- Matériel	: Acier galvanisé
- Longueur	: 130mm
- Largeur	: 100mm
- Épaisseur	: 2mm
- Gamme de produit	: a 010§
- Largeur du rail	: 2"
- Marquage	: 870VH FF + wedge indicator
- Description commerciale	: Part of ISC bolted tracks, for 40-80mm panels
- description technique	: ISC tracksets are applied with a fixed lower and upper wedge. See technical handbook for track details. Use this plate for wedge sizes 75-135mm. The plate contains a upper wedge size indicator for ease of assembly!