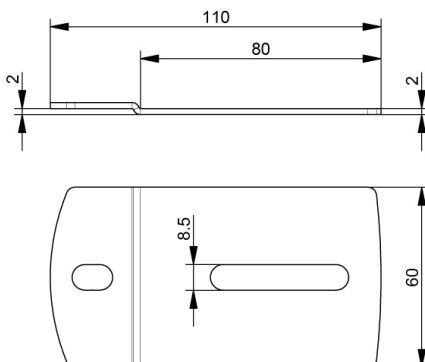


## 811H Rail connection plate, with holes

images:



### Description:

- sous-catégorie	: 03. ISC bolted tracks
- Industriel / Résidentiel	: IND
- Emballage complet	: 125
- Unité	: Pièce (1)
- Poids / Unité	: 0,095 kg
- Matériel	: Acier galvanisé
- Longueur	: 110mm
- Largeur	: 60mm
- Épaisseur	: 2mm
- Gamme de produit	: a 002§
- Largeur du rail	: 2"
- Marquage	: 811H FF
- Description commerciale	: Part of ISC bolted tracks, for 40-80mm panels
- description technique	: ISC tracksets are applied with a fixed lower and upper wedge. See technical handbook for track details. Use this plate for wedge sizes 86-135mm