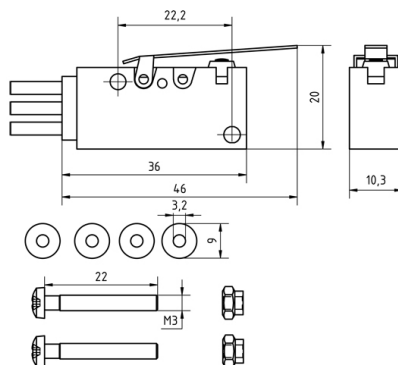
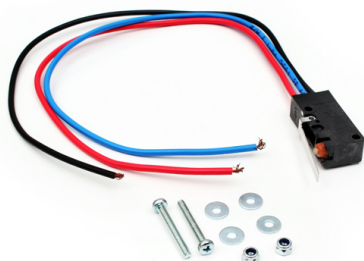


677-67 Interrupteur

images:



Description:

- sous-catégorie : 04. Divers
- Industriel / Résidentiel : IND
- Emballage complet : 50
- Unité : Pièce (1)
- Poids / Unité : 0,02kg
- Gamme de produit : a 025
- description technique : L'application est conseillée pour portes élect. afin d'avoir une commande arrêt au moteur en cas d'une rupture de ressort. La livraison est avec des 3 câbles de 0,3 m. et prévu d'un tulle. Imperméable à l'eau, cl. IP67.