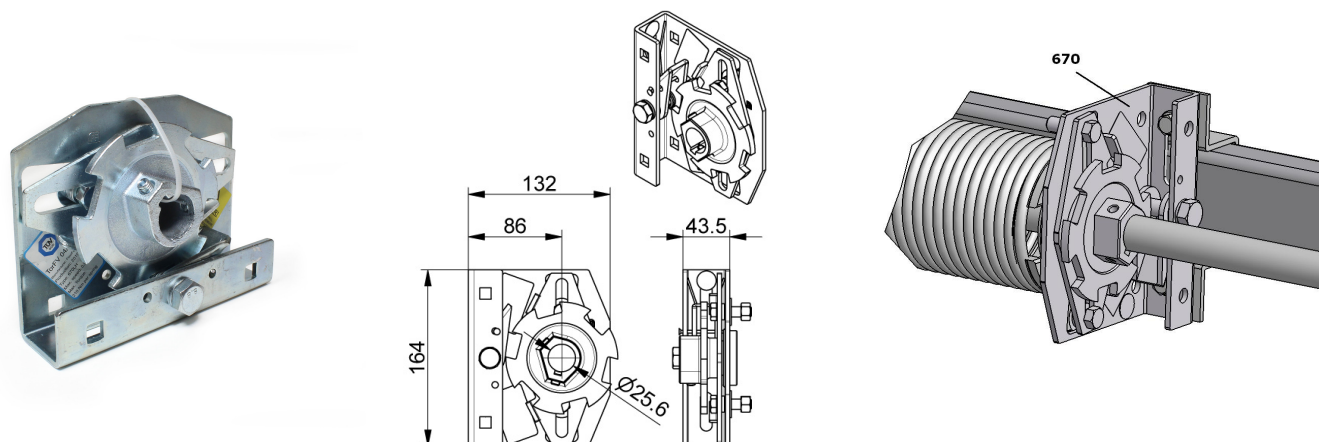


670LH Parachute de ressort

images:



Description:

- | | |
|----------------------------|---|
| - sous-catégorie | : 02. Industriels |
| - Industriel / Résidentiel | : IND |
| - Emballage complet | : 15 |
| - Unité | : Pièce (1) |
| - Poids / Unité | : 1,65kg |
| - Matériel | : Acier galvanisé |
| - Hauteur | : 164mm |
| - Gamme de produit | : a 009 |
| - Entre-axe | : 86mm |
| - Diamètre interne | : 25,4mm |
| - description technique | : Prévu pour 1 ressort de torsion. Pour des entre-axes plus importants que 86mm, jusqu'à 152mm max, il est requis d'appliquer le parachute en combi avec plaque réglable 661E ou 322BAS. Voir notre manuel d'utilisation séparé pour plus des informations. |