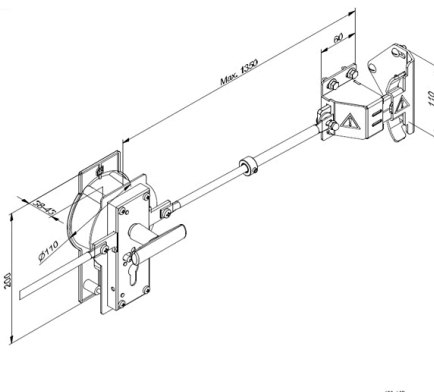


650-40RAL Serrure-cylindre

images:



Description:

- | | |
|--|---|
| - sous-catégorie | : 01. Résidentiel |
| - Industriel / Résidentiel | : Les deux |
| - Emballage complet | : 5 |
| - Unité | : Jeu (1) |
| - Poids / Unité | : 2,5kg |
| - Matériel | : Acier galvanisé |
| - Longueur | : 200mm |
| - Épaisseur | : 38mm - 45mm |
| - Gamme de produit | : a 008 |
| - Trou de serrure / sans trou de serrure | : Oui |
| - Diamètre externe | : 110mm |
| - Marquage | : FF |
| - Description commerciale | : excl. euro cylinder |
| - description technique | : Built-in handle. Nice design. Perfect solution for doors with LHR (RSC). Also for small industrial HL or VL door without break away. Complete with snappers, rods T-grip and mechanism. Euro-cylinder to be ordered separately. |