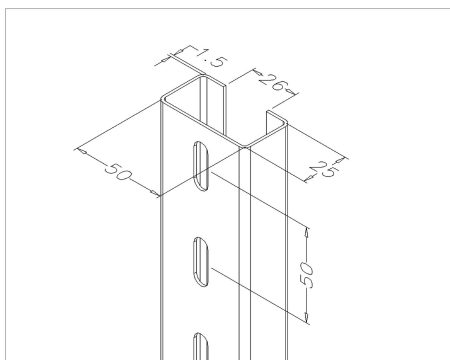


50SU1500 Profilés de suspension

images:



Description:

- sous-catégorie	: 08. Suspension
- Industriel / Résidentiel	: Les deux
- Emballage complet	: 50
- Unité	: Pièce (1)
- Poids / Unité	: 2,22kg
- Matériel	: Acier galvanisé
- Longueur	: 1500mm
- Largeur	: 50mm
- Épaisseur	: 1,5mm
- Gamme de produit	: a 090
- description technique	: Avec trous oblongs 25x8,5mm tous 50mm du côté large et tous 300mm à des côtés étroits. Le 50SU est appl. autour du 48SU avec un réglage non gradué. Avec raccords 1025-200 une construction de suspension sera réalisée. Appl. pour 1026-68B.