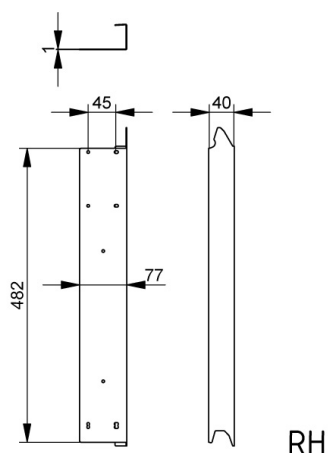


## 40EKM500WL Montant d'extrémité

images:



### Description:

- sous-catégorie	: 18. Single (M), Kingspan and Epco
- Industriel / Résidentiel	: RES
- Emballage complet	: 250
- Unité	: Pièce (1)
- Poids / Unité	: 0,51kg
- Matériel	: Acier galvanisé
- Couleur	: Blanc
- Hauteur	: 482mm
- Longueur	: 500mm
- Largeur	: 77mm
- Épaisseur	: 1mm
- Gamme de produit	: a 148§
- Anti pince-doigt / sans anti pince-doigt	: Oui
- Galvanisé	: Oui
- Entre-axe	: 45mm
- Gauche / Droite	: Gauche
- Épaisseur panneau	: 40mm
- Description commerciale	: Remplace 40PM500WL et 40EM500WL
- description technique	: Universel pour les panneaux de Kingspan et Epco. Les montants sont prévus avec la perforation nécessaire pour des charnières latérales.