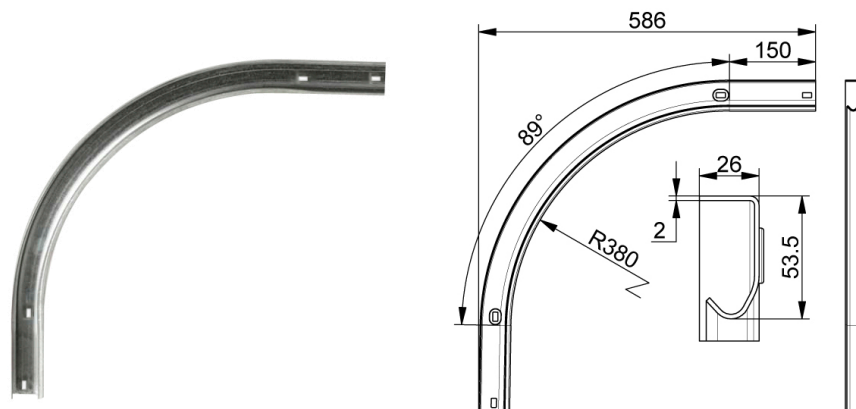


2G380A0 Rails horizontaux

images:



Description:

- sous-catégorie	: 04. 2G
- Industriel / Résidentiel	: IND
- Emballage complet	: 50
- Unité	: Pièce (1)
- Poids / Unité	: 1,37kg
- Matériel	: Acier galvanisé
- Longueur	: 586mm
- Épaisseur	: 2mm
- Gamme de produit	: a 017
- Diamètre interne	: 380mm
- Largeur du rail	: 2"
- description technique	: Les deux extrémités sont standard prévues de deux trous de 16x9mm. A l'extrémité de la courbe le rail est rallongé par 150 mm environ.