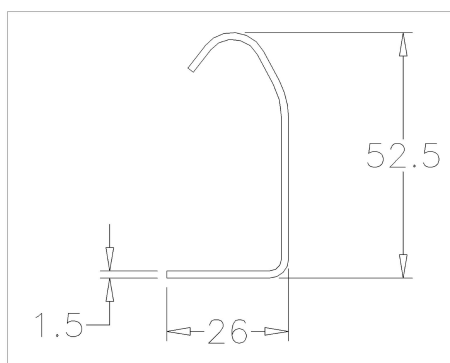


215V3500 Rails droits verticaux

images:



Description:

- | | |
|----------------------------|---|
| - sous-catégorie | : 04. Rails 1,5mm |
| - Industriel / Résidentiel | : RES |
| - Emballage complet | : 50 |
| - Unité | : Pièce (1) |
| - Poids / Unité | : 3,82kg |
| - Matériel | : Acier galvanisé |
| - Longueur | : 3500mm |
| - Largeur | : 52,5mm |
| - Épaisseur | : 1,5mm |
| - Gamme de produit | : a 038 |
| - description technique | : Les deux extrémités sont prévues de 2 trous ronds de 7 mm.
Egalement des longueurs hors standard seront livrable, sur demande. |