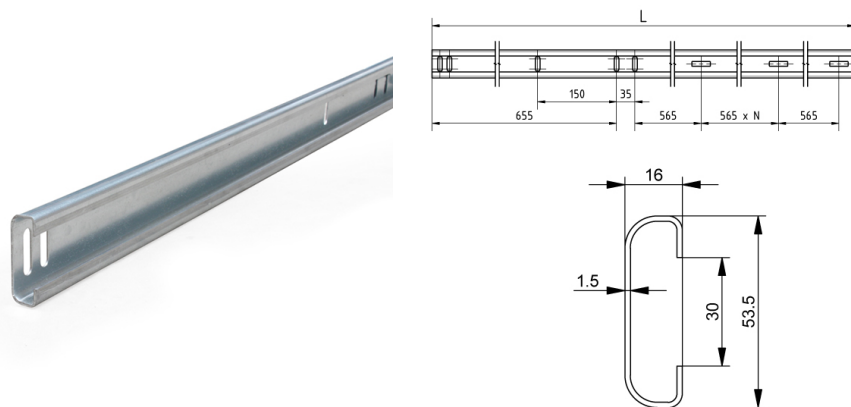


## 215C-H5240 Profilé-C

images:



### Description:

- sous-catégorie : Bolted tracks, Profilé-C
- Industriel / Résidentiel : IND
- Emballage complet : 25
- Unité : Pièce (1)
- Poids / Unité : 6,69kg
- Matériel : Acier galvanisé
- Hauteur : 16mm
- Longueur : 5240mm
- Largeur : 53,5mm
- Épaisseur : 1,5mm
- Gamme de produit : a 137§
- Description commerciale : Universal left/right. See ISC technical handbook for system details
- description technique : One end is provided with holes 19x9mm connecting to the curve and vertical angle profile. Hole pattern for bolted connection each 565mm, hole diameter 35x9mm. Use in combination with 2V-H.. track profile. Suitable for strengthening of the horizontal tracks, enabling simple fixing and adjusting possibilities for suspension, bumpers etc.