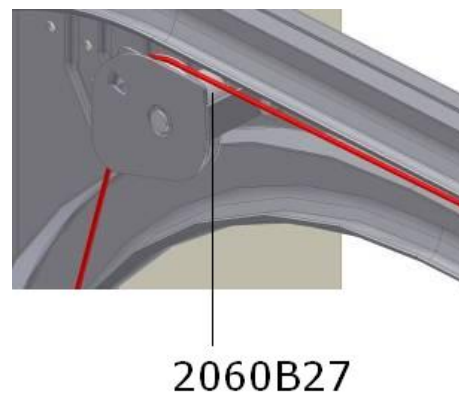
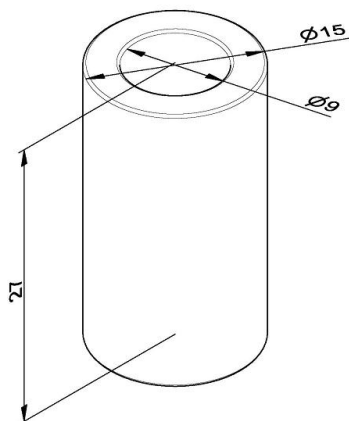


2060B27 bague de distance

images:



Description:

- sous-catégorie	: 04. Bagues de distance
- Industriel / Résidentiel	: RES
- Emballage complet	: 500
- Unité	: Pièce (1)
- Poids / Unité	: 0,024kg
- Matériel	: Acier galvanisé
- Longueur	: 27mm
- Gamme de produit	: a 064
- Diamètre interne	: 9mm
- Diamètre externe	: 15mm
- description technique	: Distance piece for in between residential side plate RSC563L/R, and pulley wheel 570-60/80.