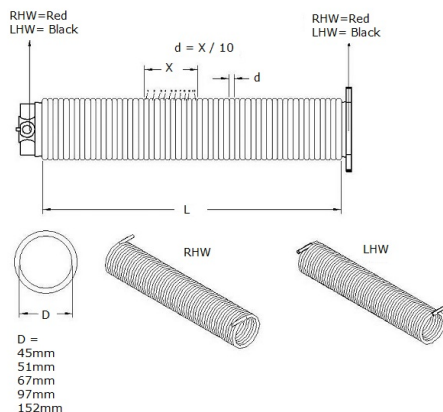


## VR100-6-2750PS Torsieveer

### Afbeeldingen:



### Omschrijving:

- |                            |   |
|----------------------------|---|
| - Subcategorie             | : 01. Poedergecoat  |
| - IND/RES                  | : IND   |
| - Volle verpakking         | : 1   |
| - Eenheid                  | : Stuk (1)  |
| - Gewicht / eenheid        | : 86kg  |
| - Materiaal                | : Verenstaal  |
| - Kleur                    | : Blauw   |
| - Lengte                   | : 2750mm  |
| - Productfamilie           | : a 038   |
| - Binnen diameter          | : 152mm   |
| - Verendraad diameter      | : 10mm  |
| - Commerciële omschrijving | : Poedergecoate voordelen nu beschikbaar als standaard lengte voorraad artikel  |
| - Technische omschrijving  | : Geproduceerd door FlexiForce. Verendraad heeft na wikkelen en kogelstralen een warmtebehandeling ondergaan. Coating blauw-grijs RAL5014. Hoge kwaliteitsuitstraling. Ook geassembleerd leverbaar. Bekijk productiefilm! |