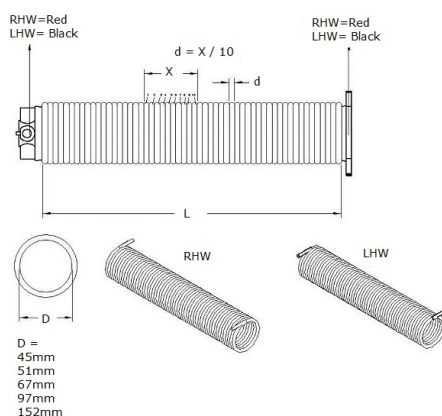


VL105-6-3250PS Torsieveer

Afbeeldingen:



Omschrijving:

- | | |
|----------------------------|---|
| - Subcategorie | : 01. Poedergecoat |
| - IND/RES | : IND |
| - Volle verpakking | : 1 |
| - Eenheid | : Stuk (1) |
| - Gewicht / eenheid | : 107,1kg |
| - Materiaal | : Verenstaal |
| - Kleur | : Blauw |
| - Lengte | : 3250mm |
| - Productfamilie | : a 039 |
| - Binnen diameter | : 152mm |
| - Verendraad diameter | : 10,5mm |
| - Commerciële omschrijving | : Poedergecoate voordelen nu beschikbaar als standaard lengte voorraad artikel |
| - Technische omschrijving | : Geproduceerd door FlexiForce. Verendraad heeft na wikkelen en kogelstralen een warmtebehandeling ondergaan. Coating blauw-grijs RAL5014. Hoge kwaliteitsuitstraling. Ook geassembleerd leverbaar. Bekijk productiefilm! |