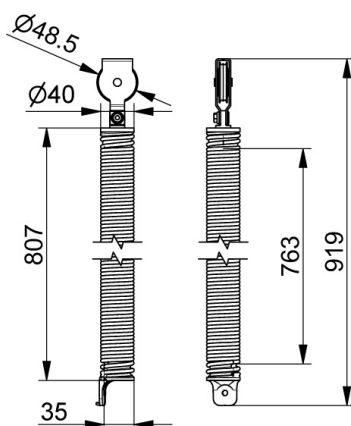


## TSC755-2244 Trekveer

### Afbeeldingen:



### Omschrijving:

- |                           |  |
|---------------------------|--|
| - Subcategorie            | : 01. Trekveren  |
| - IND/RES                 | : RES  |
| - Volle verpakking        | : 8  |
| - Eenheid                 | : Set (1)  |
| - Gewicht / eenheid       | : 3,09kg   |
| - Materiaal               | : Gegalvaniseerd verendraad  |
| - Lengte                  | : 941mm  |
| - Breedte                 | : 40mm   |
| - Productfamilie          | : a 023  |
| - Binnen diameter         | : 40mm   |
| - Max. kabel diameter     | : 2,4mm  |
| - Max. deurgewicht        | : 89kg   |
| - Max. bereik             | : Max. OPH = 2300mm  |
| - Buiten diameter         | : 48,5mm   |
| - Markering               | : TSC755-....  |
| - Technische omschrijving | : Uitbalanceren van de deur. De veer-in-veer wordt gemonteerd onderaan de hoeklijn van de RSCVT set en boven via kabel (K24..) naar de horizontale rails. Veerset wordt volledig voorgeassembleerd geleverd, met onderbeugel, veren en bovenkeerschijfconstructie. Zie de installatie handleiding. |