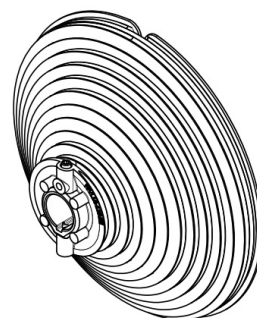
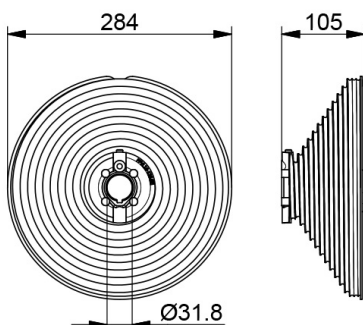


FFVL18-125 Kabeltrommel

Afbeeldingen:



Omschrijving:

- Subcategorie	: 04. Industrieel - VL
- IND/RES	: IND
- Volle verpakking	: 5
- Eenheid	: Paar (2)
- Gewicht / eenheid	: 4kg
- Materiaal	: Aluminium
- Lengte	: 105mm
- Productfamilie	: 17 Cable drums
- Binnen diameter	: 31,8mm
- Max. kabel diameter	: 5mm
- Max. deurgewicht	: H = 4000mm, 600kg. H>4000mm, 500kg.
- Buiten diameter	: 284mm
- Veiligheidswindingen	: 2
- Asmaat	: 1 1/4"
- Markering	: Rood = Links, Zwart = Rechts
- Technische omschrijving	: Hefkabel voorzien van eindpersklem in uitsparing van trommel haken of door kabeltrommel voeren en fixeren met inbusbout. Hierdoor eenvoudige kabelverstelling. Trommel via spie op as vastzetten met 1 inbusbout M8. Value Pack Speed.