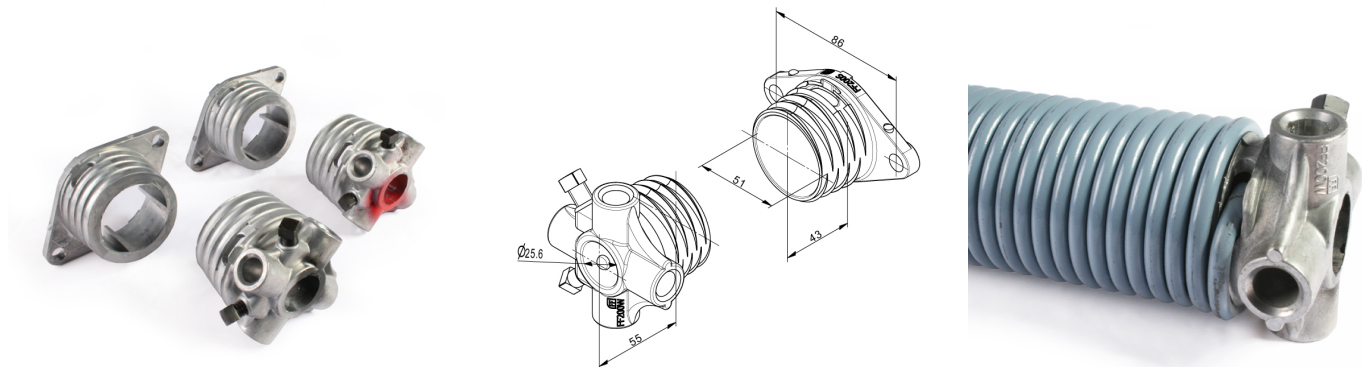


FF200 Veerpluggen

Afbeeldingen:



Omschrijving:

- | | |
|----------------------------|--|
| - Subcategorie | : 01. Veerpluggen |
| - IND/RES | : Beide |
| - Volle verpakking | : 25 |
| - Eenheid | : Set (4) |
| - Gewicht / eenheid | : 0,54kg |
| - Materiaal | : Aluminium |
| - Productfamilie | : a 002 |
| - Binnen diameter | : 1" |
| - Max. torque | : 20Nm on setscrew |
| - Buiten diameter | : 51 mm |
| - Verendraad diameter | : 4,5mm - 6mm |
| - Markering | : Rood = Rechts, Zwart = Links |
| - Commerciële omschrijving | : Vervangt FF200TAI, FSW51 |
| - Technische omschrijving | : Universeel. Per set 2 spanpluggen en 2 stationaire pluggen. Hartmaat van bevestigingsgaten in stationaire plug is 86 mm. De spanpluggen zijn rood en zwart gemerkt en voorzien van 2 stuks gemonteerde vastzetschroeven. |