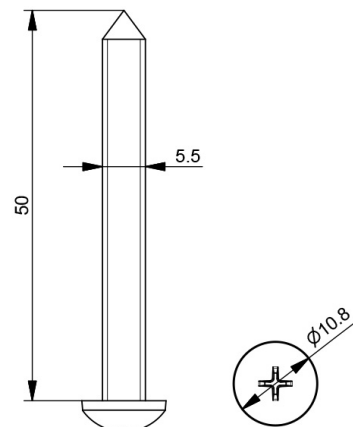


## A1054 Schroef

### Afbeeldingen:



### Omschrijving:

- |                            |  |
|----------------------------|--|
| - Subcategorie             | : 05. Bevestigingsmateriaal  |
| - IND/RES                  | : IND  |
| - Volle verpakking         | : 1000   |
| - Eenheid                  | : Stuk (1)   |
| - Gewicht / eenheid        | : 0,7kg  |
| - Materiaal                | : Gegalvaniseerd Staal   |
| - Productfamilie           | : a 055  |
| - Commerciële omschrijving | : 5.5 x 50mm, DIN7981B   |
| - Technische omschrijving  | : Deze parker is geschikt om de aluminium profielen in een full vision sectie met elkaar te verbinden. |