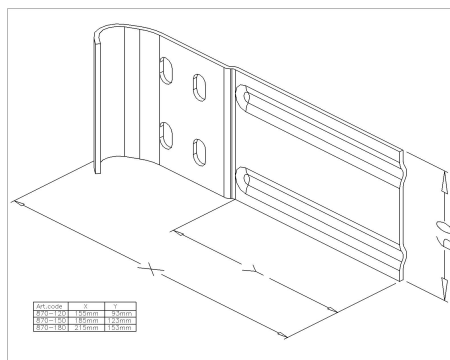


## 870-120 Railplaat

### Afbeeldingen:



### Omschrijving:

- Subcategorie : 02. Verzinkt
- IND/RES : IND
- Volle verpakking : 100
- Eenheid : Stuk (1)
- Gewicht / eenheid : 0,2kg
- Materiaal : Gegalvaniseerd Staal
- Breedte : 60mm
- Dikte : 2mm
- Productfamilie : a 028
- Railbreedte : 2"