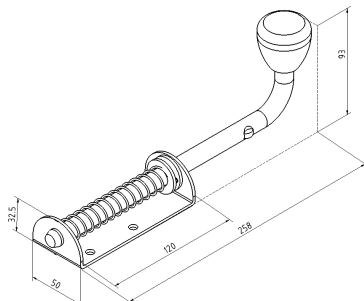


632L Schuifgrendel

Afbeeldingen:



Omschrijving:

- | | |
|---------------------------|--|
| - Subcategorie | : 03. Schuifgrendel |
| - IND/RES | : IND |
| - Volle verpakking | : 20 |
| - Eenheid | : Stuk (1) |
| - Gewicht / eenheid | : 0,58kg |
| - Materiaal | : Gegalvaniseerd Staal, Plastic |
| - Hoogte | : 32,5mm |
| - Lengte | : 50mm |
| - Breedte | : 120mm |
| - Dikte | : 2mm |
| - Productfamilie | : a 027 |
| - Sleutelgat | : Nee |
| - Technische omschrijving | : Voorzien van zwarte PVC knop. Geschikt voor binnenmontage. Langere slag (82mm) voor deuren met grotere afstand tussen deurblad en rails. |