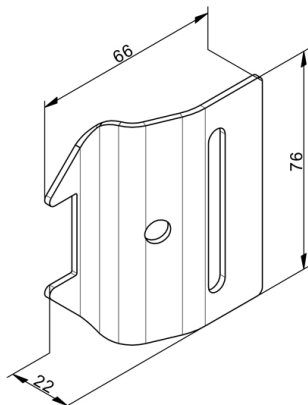


606STRIKE Snapsluiting

Afbeeldingen:



Omschrijving:

- Subcategorie	: 04. Overig
- IND/RES	: RES
- Volle verpakking	: 50
- Eenheid	: Stuk (1)
- Gewicht / eenheid	: 0,15kg
- Materiaal	: Gegalvaniseerd Staal
- Hoogte	: 76mm
- Breedte	: 66mm
- Dikte	: 22mm
- Productfamilie	: a 031
- Sleutelgat	: Nee
- Commerciële omschrijving	: galvanised
- Technische omschrijving	: Eenvoudige strike-plaat voor bevestiging op de rails. USA-type sluiting.