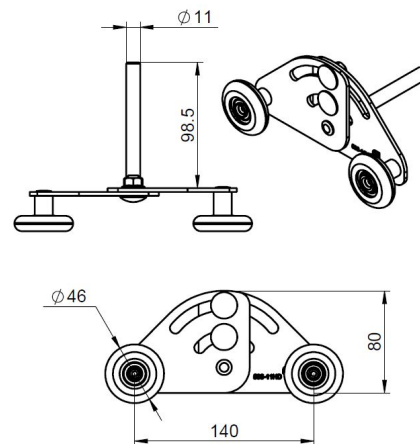


596-11HD Looprol

Afbeeldingen:



Omschrijving:

- | | |
|----------------------------|---|
| - Subcategorie | : 02. Tandem |
| - IND/RES | : IND |
| - Volle verpakking | : 50 |
| - Eenheid | : Stuk (1) |
| - Gewicht / eenheid | : 0,55kg |
| - Materiaal | : Nylon, Gegalvaniseerd Staal |
| - Kleur | : Wit |
| - Hoogte | : 135mm |
| - Lengte | : 131mm |
| - Breedte | : 81mm |
| - Dikte | : 11mm |
| - Productfamilie | : a 006 |
| - Max. deurgewicht | : 50kg |
| - Buiten diameter | : 46,5mm |
| - Commerciële omschrijving | : vervangt 695-11 |
| - Technische omschrijving | : De verbinding van de schacht is gelast voor extra versteviging. Geschikt voor high speed deurconfiguraties in combinatie met de 450FZB rolhouder. Value Pack Speed/Value Pack Silent. |