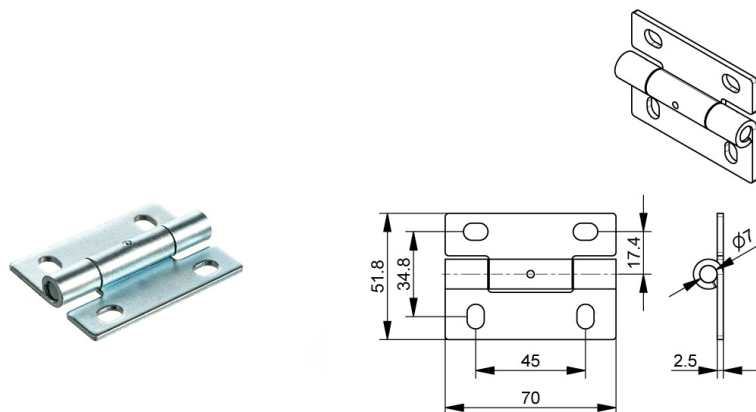


## 450HZN50 Middenscharnier

### Afbeeldingen:



### Omschrijving:

- Subcategorie	: 04. Middenscharnier, Industrieel
- IND/RES	: IND
- Volle verpakking	: 100
- Eenheid	: Stuk (1)
- Gewicht / eenheid	: 0,12kg
- Materiaal	: Gegalvaniseerd Staal
- Lengte	: 51,8mm
- Breedte	: 70mm
- Dikte	: 2,5mm
- Productfamilie	: a 029§
- Hartmaat	: 45mm
- Markering	: 450HZN50