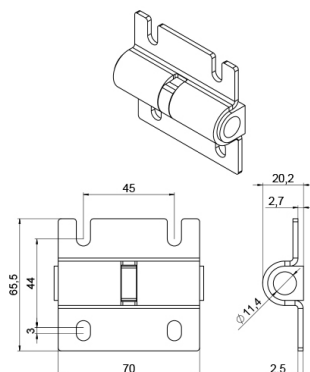
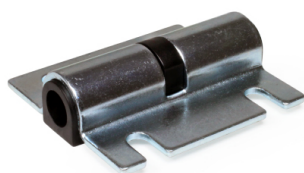


450FZB Looprolhouder

Afbeeldingen:



Omschrijving:

- | | |
|----------------------------|---|
| - Subcategorie | : 08. Zijscharnier, Industrieel |
| - IND/RES | : IND |
| - Volle verpakking | : 150 |
| - Eenheid | : Stuk (1) |
| - Gewicht / eenheid | : 0,12kg |
| - Materiaal | : Gegalvaniseerd Staal |
| - Dikte | : 2,5mm |
| - Productfamilie | : a 103§ |
| - Hartmaat | : 45mm |
| - Commerciële omschrijving | : toepasbaar met alle 70mm middenscharnieren |
| - Technische omschrijving | : Geluidsarme rolhouder voor tandemrollen. De kunststof bus voorkomt staal op staal contact en minimaliseert daardoor het geluid dat de rol produceert. Value Pack Speed. |