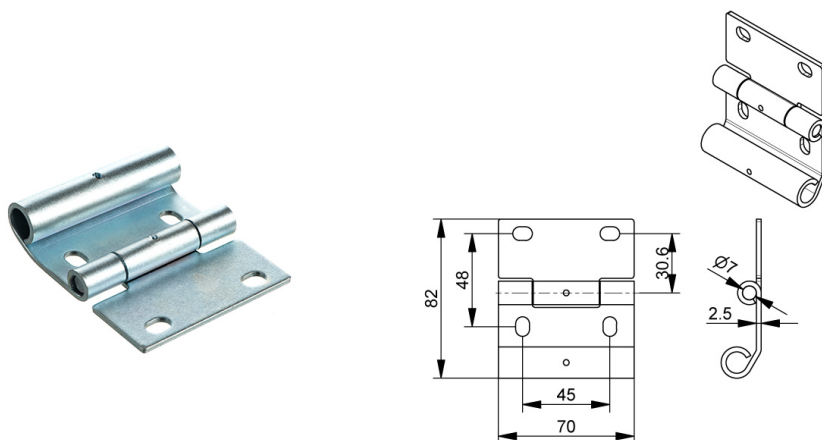


450DSN Zijscharnier

Afbeeldingen:



Omschrijving:

- | | |
|----------------------------|---------------------------------|
| - Subcategorie | : 08. Zijscharnier, Industrieel |
| - Volle verpakking | : 100 |
| - Eenheid | : Stuk (1) |
| - Gewicht / eenheid | : 0,21kg |
| - Materiaal | : Gegalvaniseerd Staal |
| - Dikte | : 2,5mm |
| - Productfamilie | : a 103§ |
| - Hartmaat | : 45mm |
| - Commerciële omschrijving | : 11mm roller shaft |