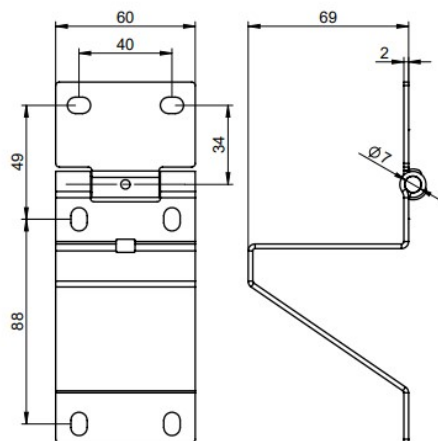


421RZN10R

Afbeeldingen:



Omschrijving:

- | | |
|---------------------|--------------------------|
| - Subcategorie | : 06. Zijscharnier, Epco |
| - IND/RES | : IND |
| - Volle verpakking | : 50 |
| - Eenheid | : Stuk (1) |
| - Gewicht / eenheid | : 0,24kg |
| - Materiaal | : Gegalvaniseerd Staal |
| - Breedte | : 60mm |
| - Productfamilie | : a 103§ |
| - Paneelmerk | : Epco |