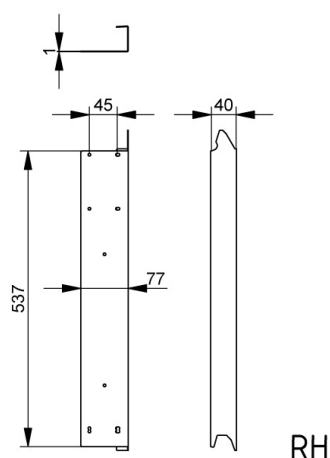


40EKM555WR Eindstijl

Afbeeldingen:



Omschrijving:

- | | |
|----------------------------|---|
| - Subcategorie | : 18. Single (M), Kingspan and Epco |
| - IND/RES | : RES |
| - Volle verpakking | : 250 |
| - Eenheid | : Stuk (1) |
| - Gewicht / eenheid | : 0,57kg |
| - Materiaal | : Gegalvaniseerd Staal |
| - Kleur | : Wit |
| - Hoogte | : 537mm |
| - Lengte | : 555mm |
| - Breedte | : 77mm |
| - Dikte | : 0,75mm |
| - Productfamilie | : a 153§ |
| - Vingerveilig | : Ja |
| - Gegalvaniseerd | : Ja |
| - Hartmaat | : 45mm |
| - Links / Rechts | : Rechts |
| - Paneeldikte | : 40mm |
| - Commerciële omschrijving | : Vervangt 40PM555WR |
| - Technische omschrijving | : Deze eindstijl is universeel en kan gebruikt worden voor zowel Kingspan als Epco panelen. Voorzien van een gatenpatroon dat geschikt is voor de zijscharnieren van beide panelen. |