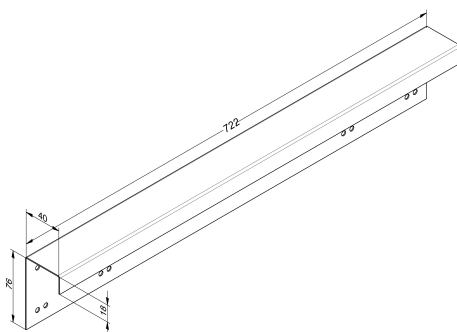
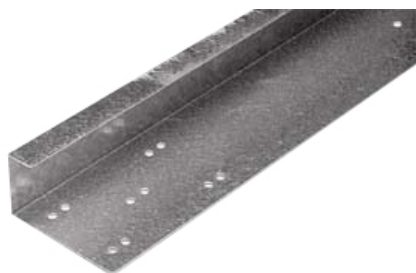


40E732 Eindstijl

Afbeeldingen:



Omschrijving:

- | | |
|---------------------------|--|
| - Subcategorie | : 13. Enkel, industrieel |
| - IND/RES | : Beide |
| - Volle verpakking | : 250 |
| - Eenheid | : Stuk (1) |
| - Gewicht / eenheid | : 0,76kg |
| - Materiaal | : Gegalvaniseerd Staal |
| - Hoogte | : 722mm |
| - Lengte | : 732mm |
| - Breedte | : 76mm |
| - Dikte | : 1mm |
| - Productfamilie | : a 113 |
| - Vingerveilig | : Nee |
| - Gegalvaniseerd | : Ja |
| - Paneeldikte | : 40mm |
| - Technische omschrijving | : Voorzien van benodigde gatenpatroon voor de zijscharnieren. Universeel links en rechts toe te passen. Afgeronde hoeken. Effectieve maat is sectiehoogte minus 10mm. Op bestelling in andere hoogten of zonder gaten. |