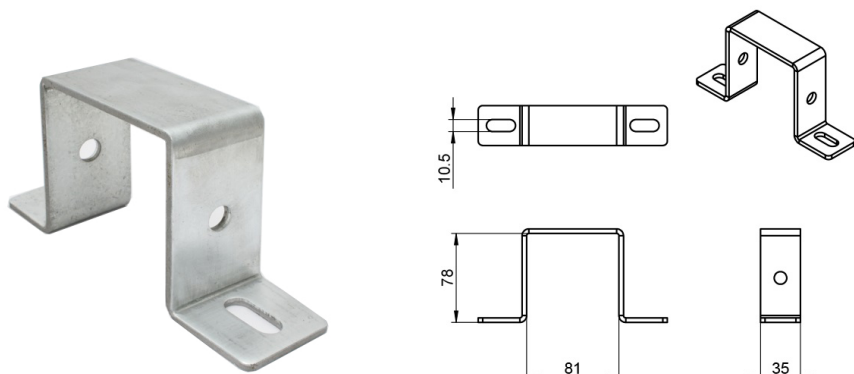


35U80 Beugel

Afbeeldingen:



Omschrijving:

- Subcategorie	: 02. Overige
- IND/RES	: IND
- Volle verpakking	: 10
- Eenheid	: Stuk (1)
- Gewicht / eenheid	: 0,45kg
- Materiaal	: Gegalvaniseerd Staal
- Hoogte	: 45mm
- Lengte	: 166mm
- Breedte	: 82mm
- Dikte	: 4mm
- Productfamilie	: a 021
- Markering	: 35U80 FF
- Technische omschrijving	: Beugel voor montage van kokerprofiel (2x 80K- koker) op driehoeksplaat of montage van lagerplaten op de koker. Onderdeel van systeem veren op koker.