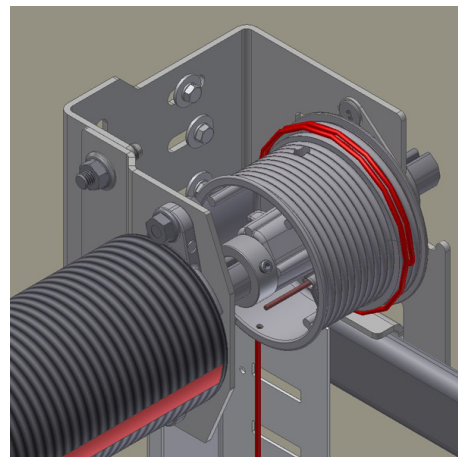
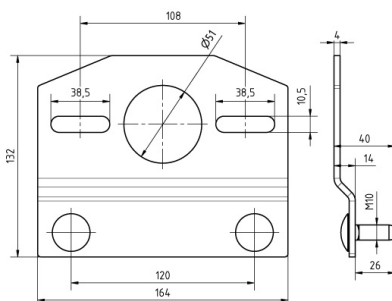
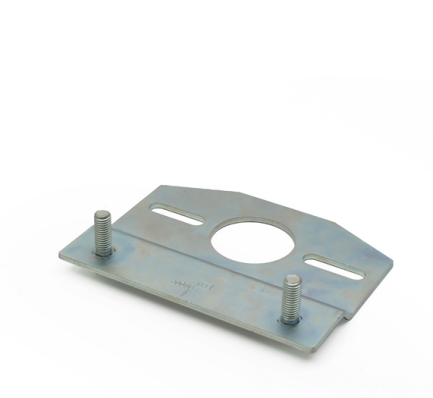


300SB Veer steunplaat

Afbeeldingen:



Omschrijving:

- | | |
|----------------------------|--|
| - Subcategorie | : 05. Overig |
| - IND/RES | : IND |
| - Volle verpakking | : 20 |
| - Eenheid | : Stuk (1) |
| - Gewicht / eenheid | : 0,639kg |
| - Materiaal | : Gegalvaniseerd Staal |
| - Hoogte | : 40mm |
| - Lengte | : 132mm |
| - Breedte | : 164mm |
| - Dikte | : 4mm |
| - Productfamilie | : a 043 |
| - Gegalvaniseerd | : Ja |
| - Binnen diameter | : 51mm |
| - Markering | : 300SB FF |
| - Commerciële omschrijving | : Gemakkelijke installatie! |
| - Technische omschrijving | : Support bracket for springs. Combine with USA-A and USA-B. Use with bearing plates 3111F, 3127F and 3152F. |